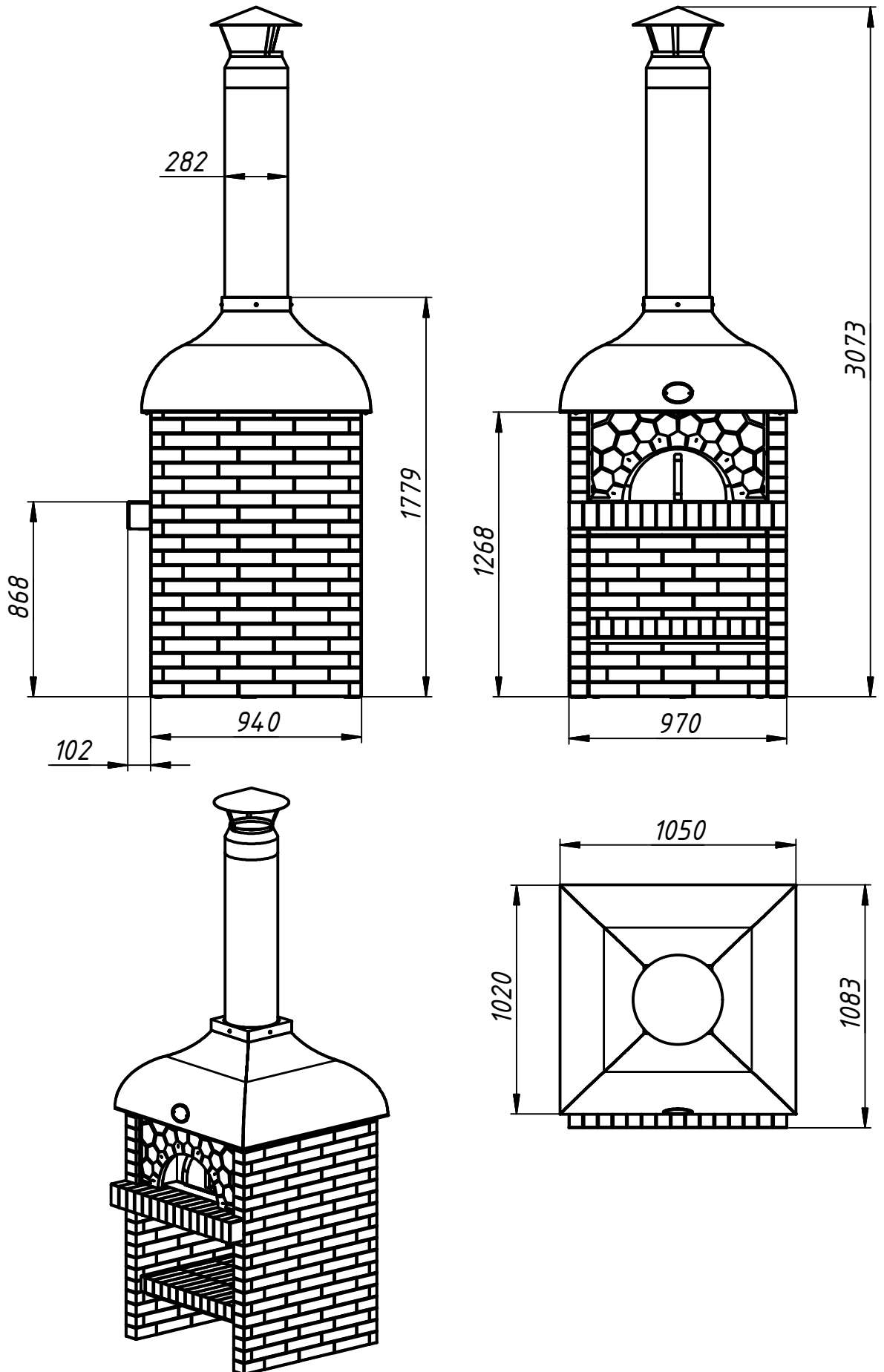


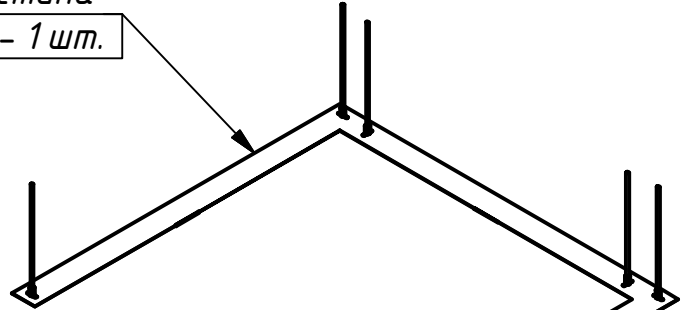
Лист 1 из 20
Модуль Помпейка
(схема сборки)



Лист 2 из 20
Модуль Помпейка
(схема сборки)

Шаг 1

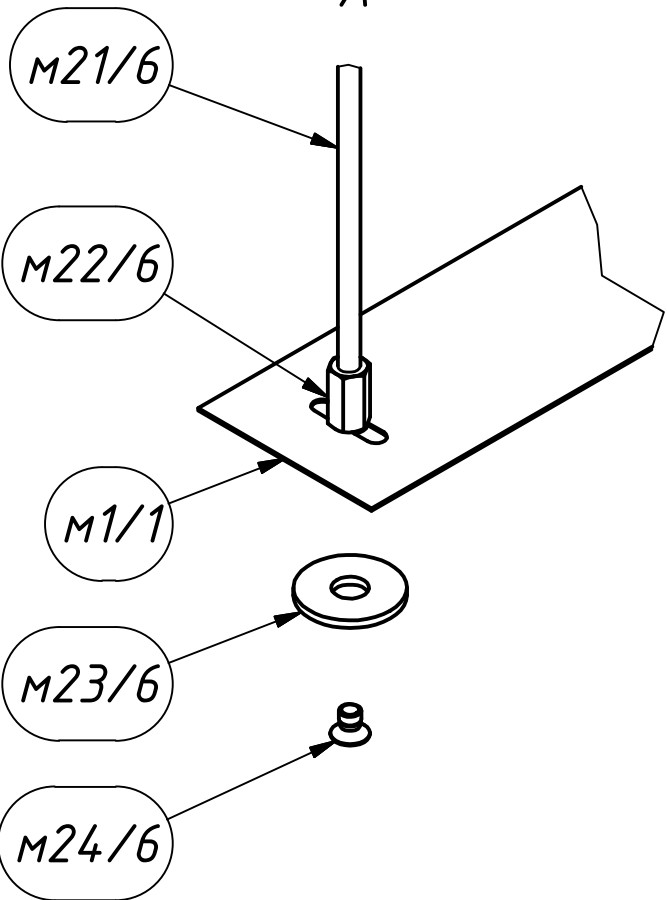
м1. Пластина
стартовая - 1 шт.



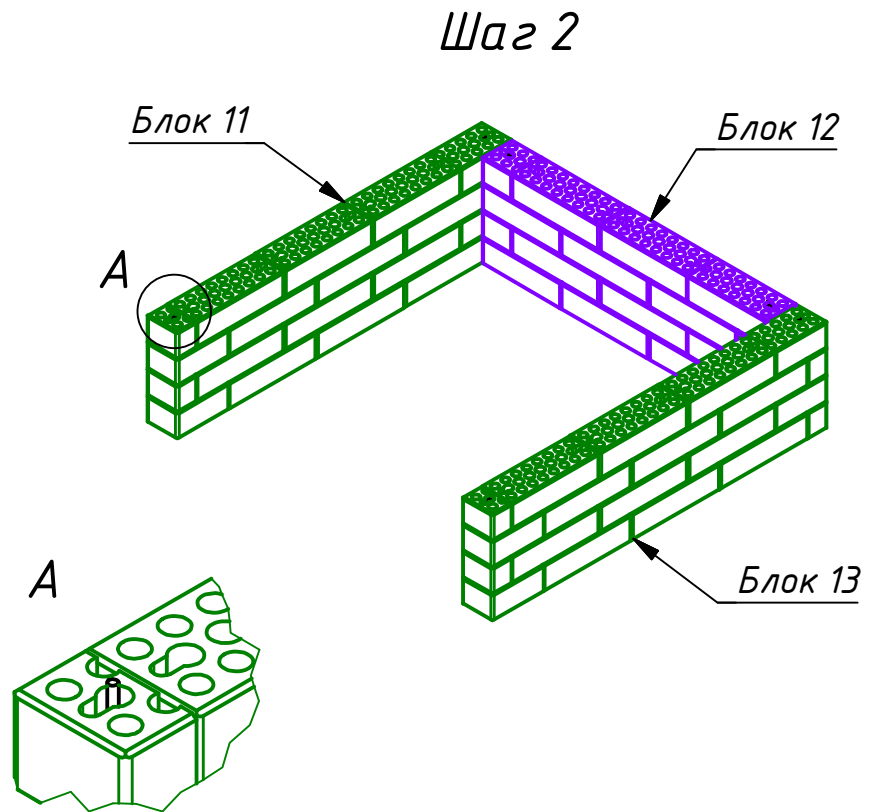
м21. Шпилька М6
короткая - 6 шт.



А



Лист 3 из 20
Модуль Помпейка
(схема сборки)



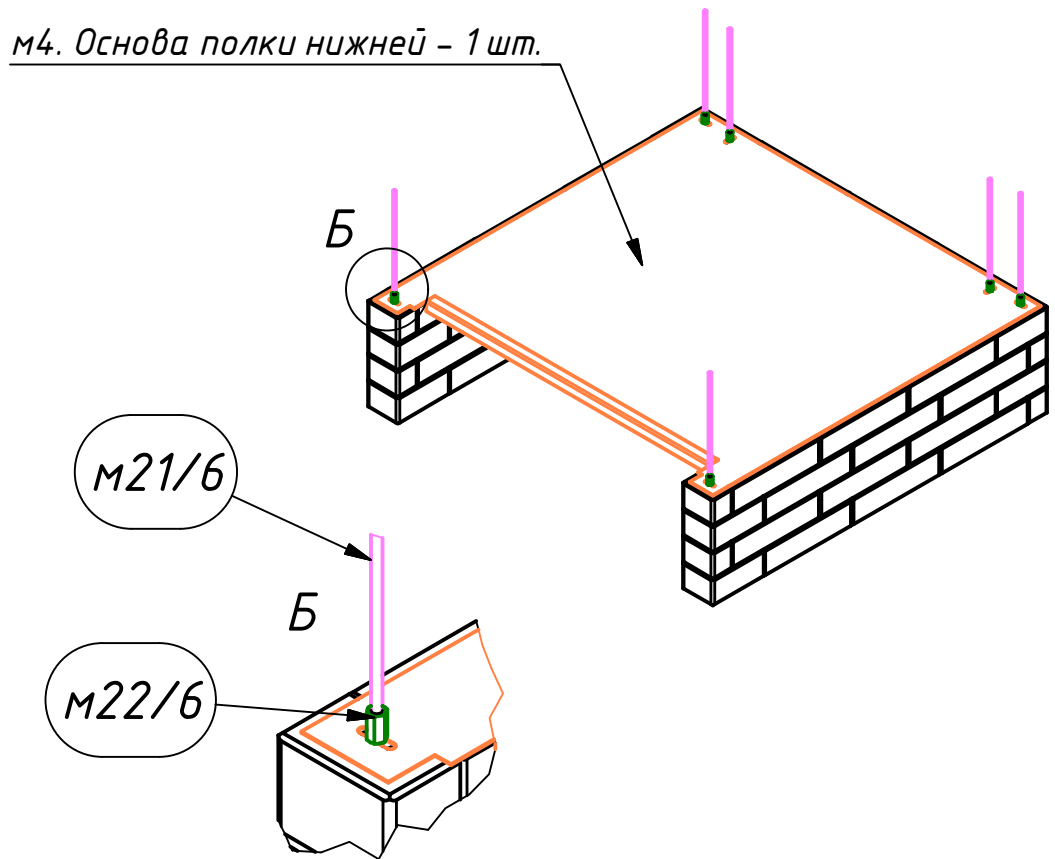
На этом шаге начинаем собирать по рядам облицовку из кирпичных блоков.

Блоки пронумерованы по часовой стрелке. Первая цифра - номер ряда, вторая - номер блока в ряду.

Блоки надеваются соответствующими отверстиями на шпильки и приклеиваются точно на силиконовый герметик из комплекта между собой и к стартовой пластине м1 (а на следующих шагах - к металлическим пластинам и блокам предыдущего ряда).

Лист 4 из 20
Модуль Помпейка
(схема сборки)

Шаг 3



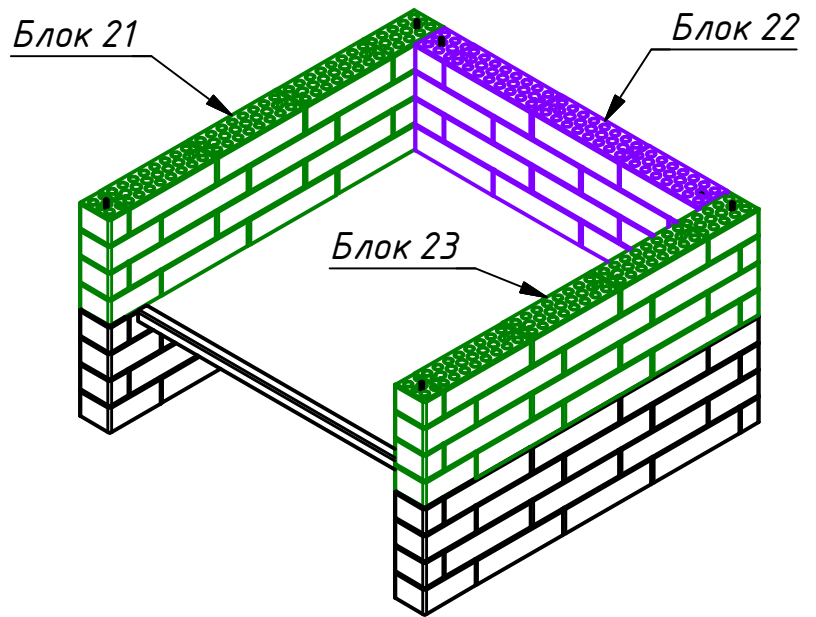
Приклеиваем точно на силиконовый герметик деталь м4 к блокам первого ряда. Подравниваем её и блоки так, чтобы отступ от внешних краёв блоков был одинаковым (около 1 см.).

Закрепляем пластину на шпильки предыдущего ряда высокими гайками м22. Следим за тем, чтобы гайки встали посередине отверстий в нижних кирпичах (их видно через овальные прорези). Это важно, чтобы блоки следующего ряда вставали ровно.

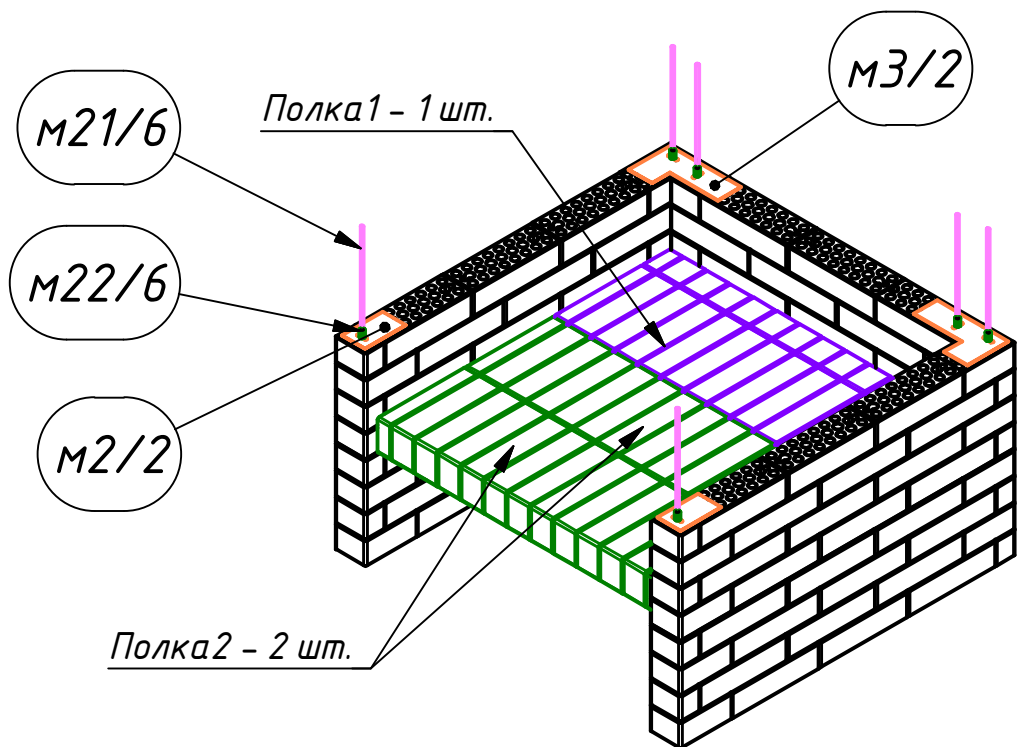
На следующих шагах ряды облицовки устанавливаются аналогично.

Лист 5 из 20
Модуль Помпейка
(схема сборки)

Шаг 4

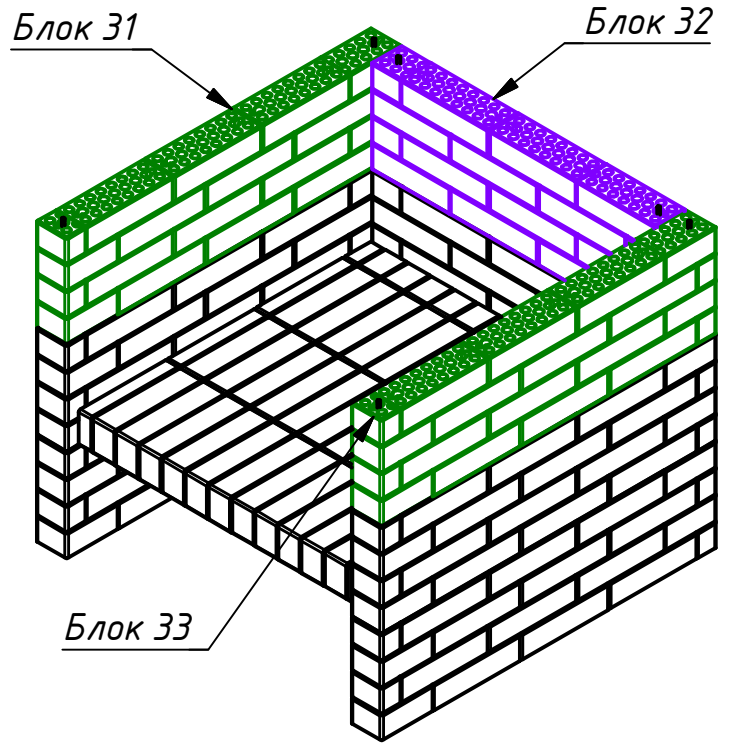


Шаг 5

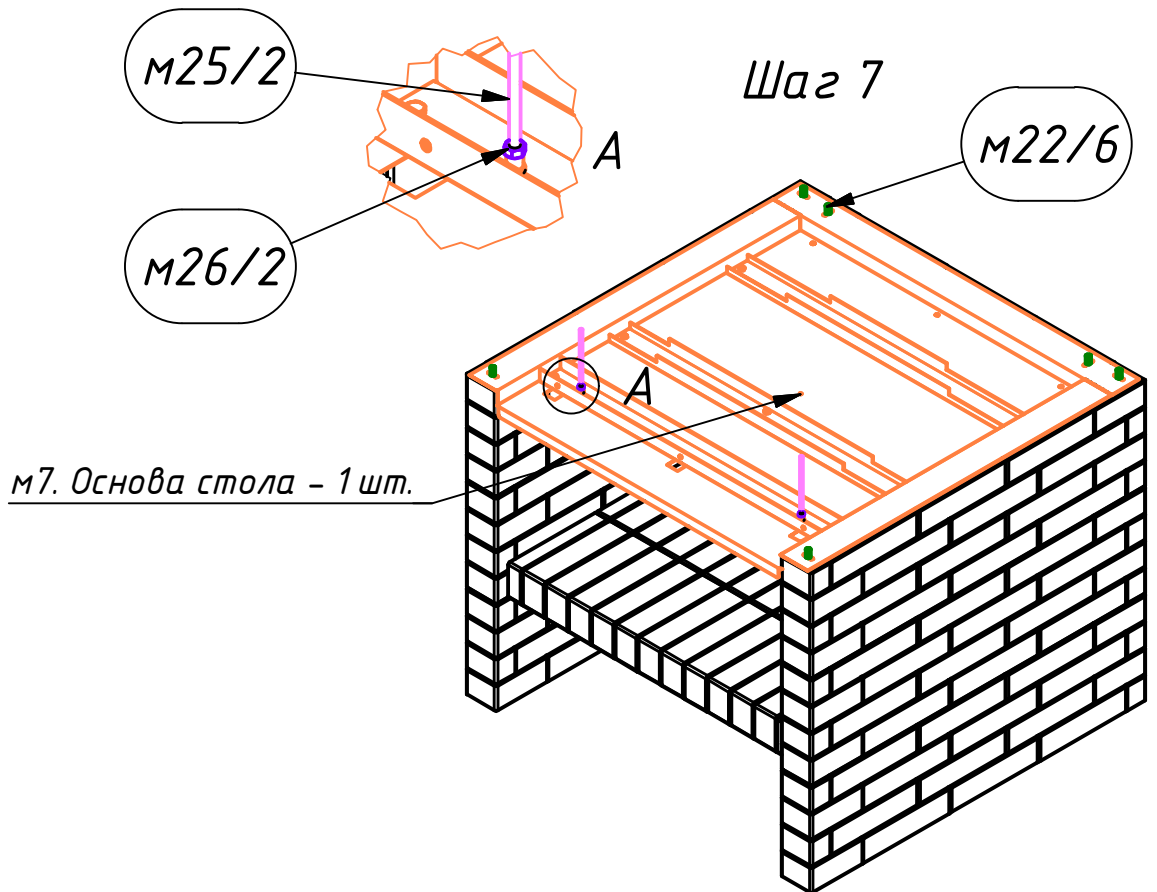


Лист 6 из 20
Модуль Помпейка
(схема сборки)

Шаг 6

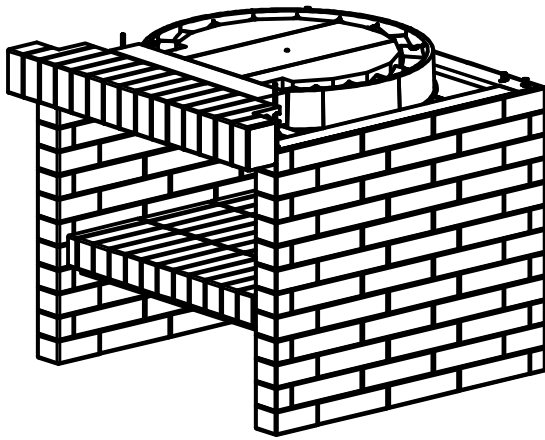


Шаг 7

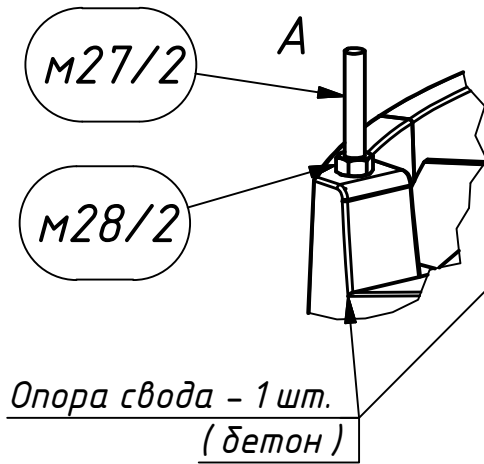
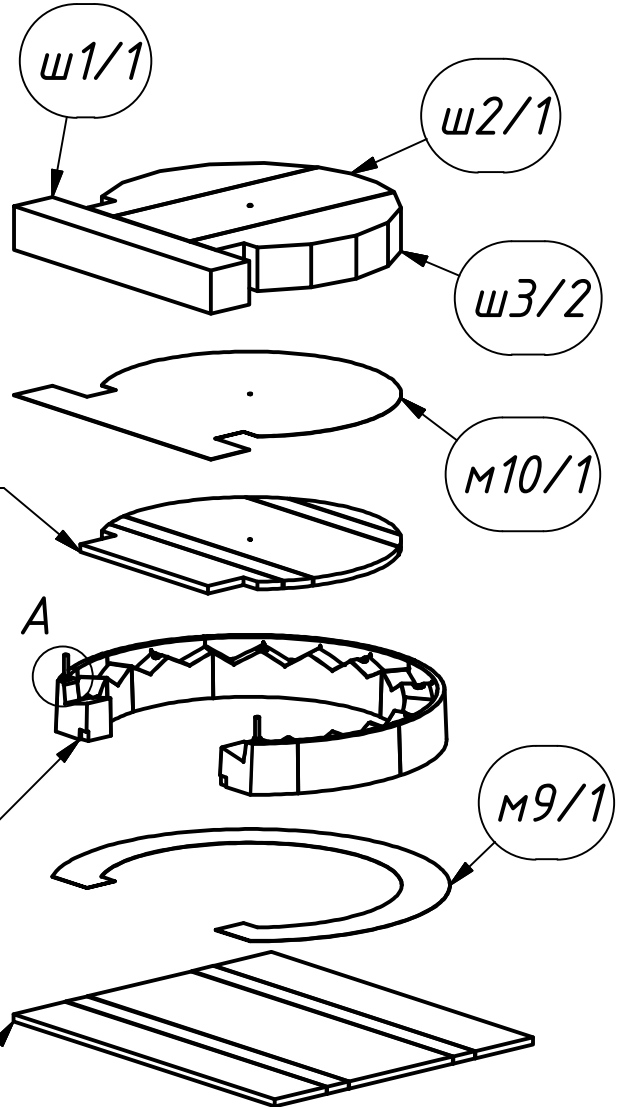


Лист 7 из 20
Модуль Помпейка
(схема сборки)

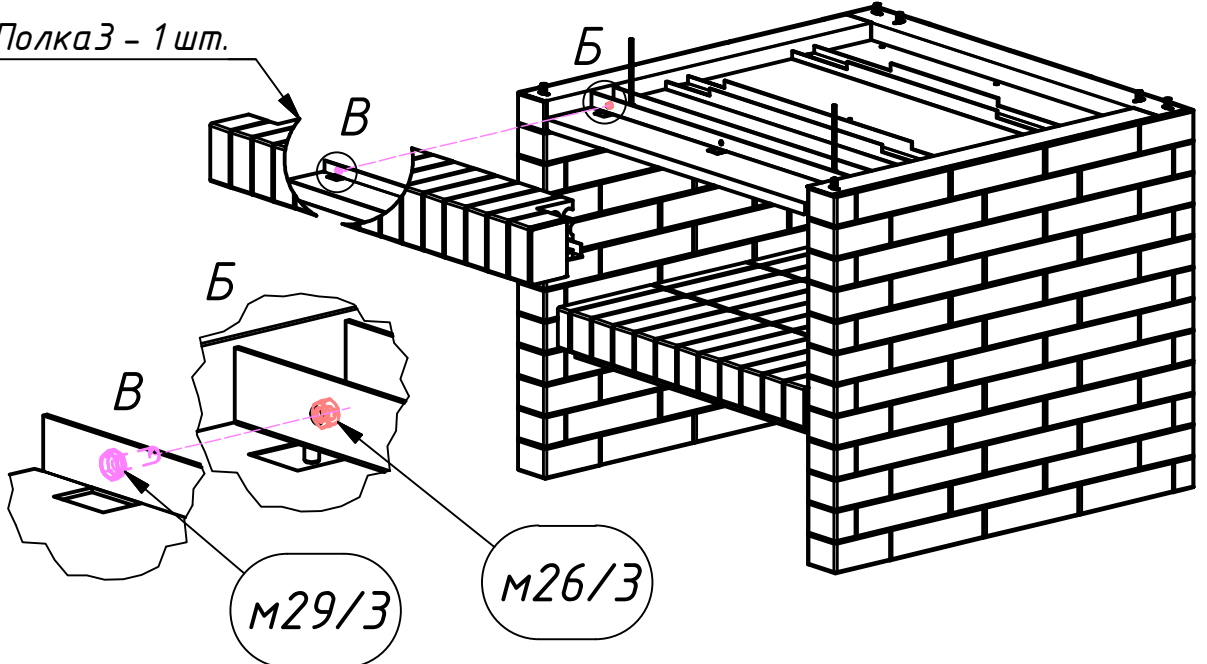
Шаг 8



Шаг 8



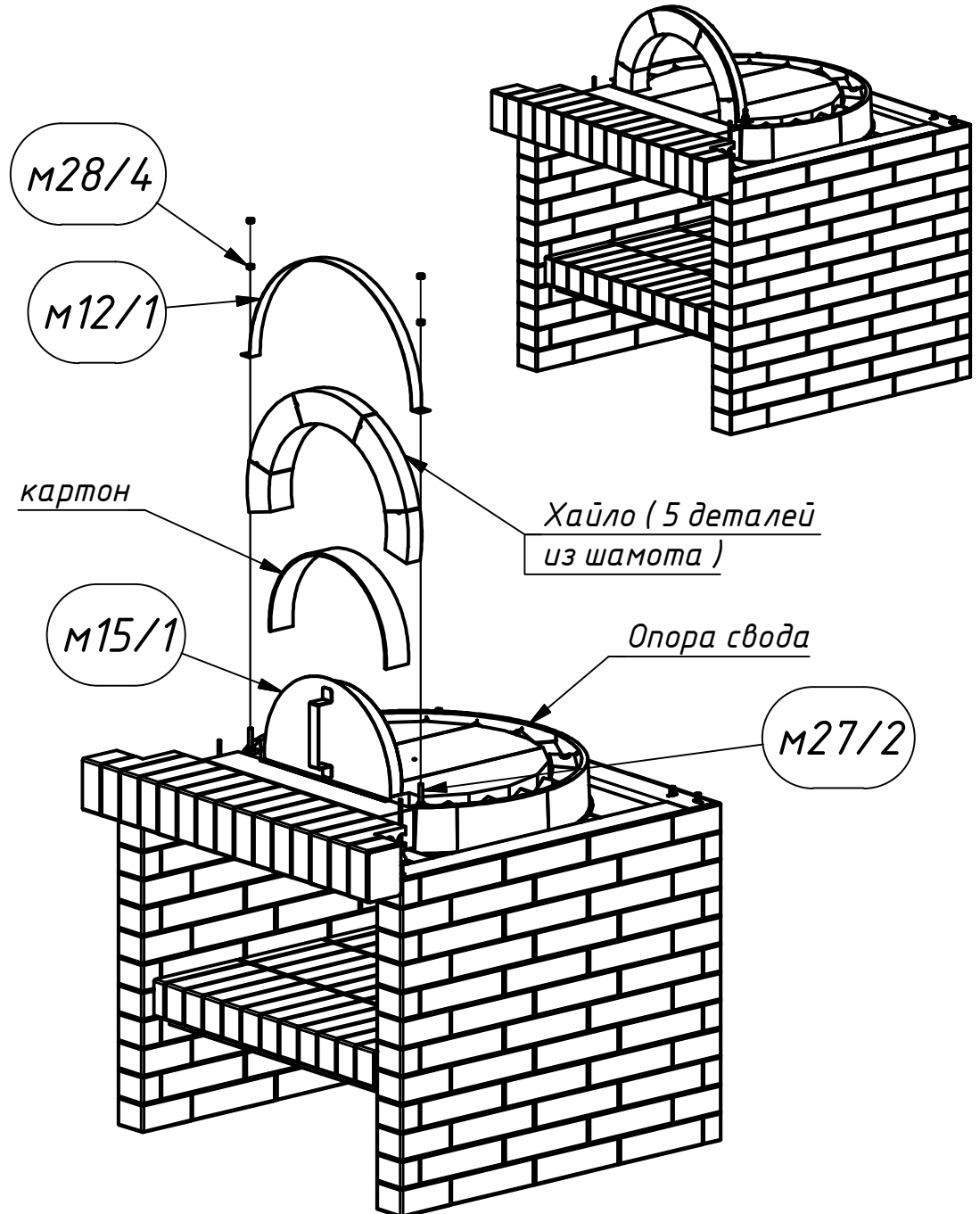
ПолкаЗ - 1 шт.



Лист 8 из 20
Модуль Помпейка
(схема сборки)

Шаг 9

Шаг 9



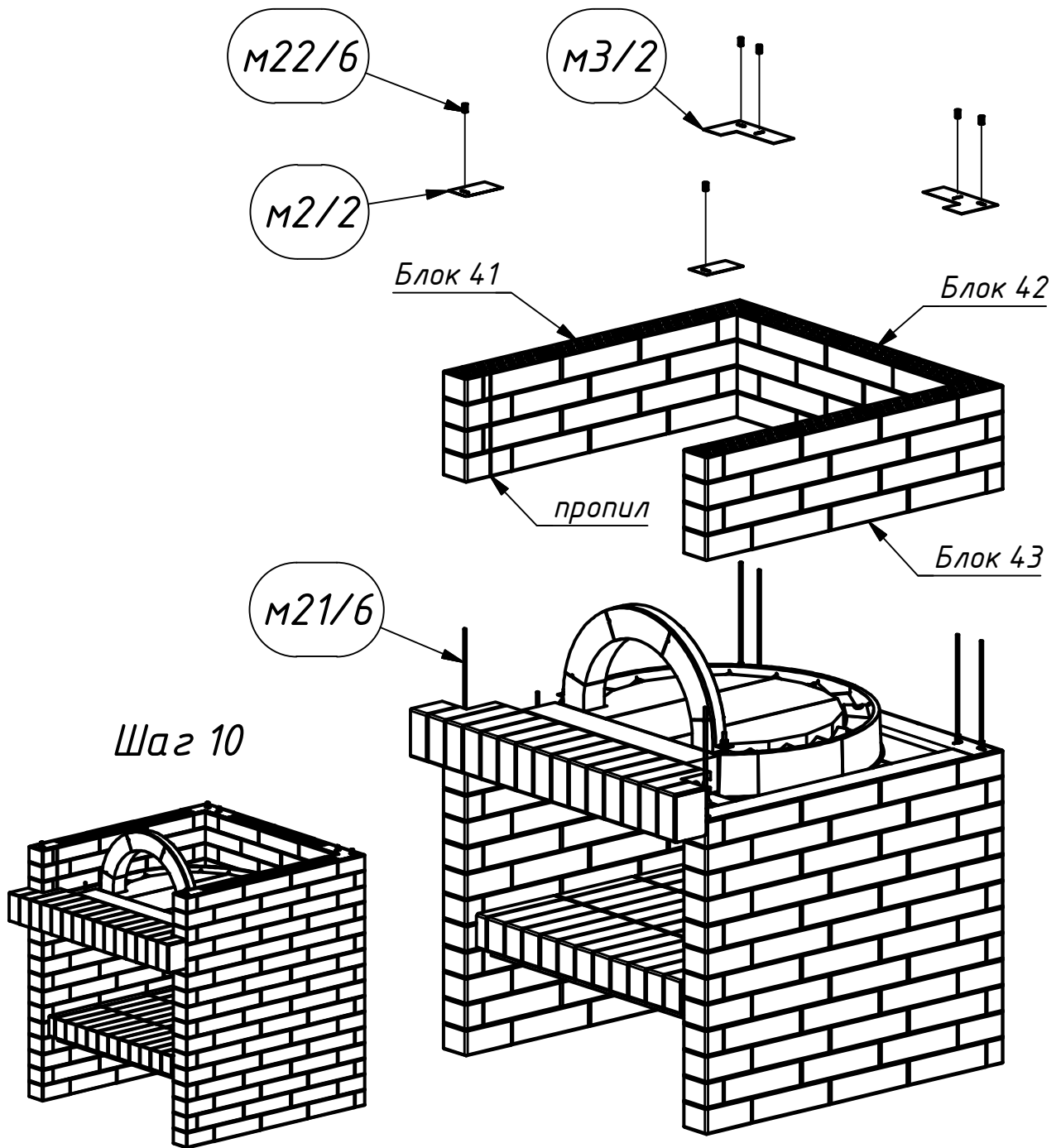
На этом шаге устанавливаем на смесь из комплекта в пазы опоры свода хайло из пяти шамотных деталей, используя в качестве кружала заслонку М15 с прокладкой из картона 3-5 мм.

Затем притягиваем его к опоре свода хомутом М12 через шпильки М27 гайками М28 (М8).

Законтриваем ещё парой гаек.

Лист 9 из 20
Модуль Помпейка
(схема сборки)

Шаг 10

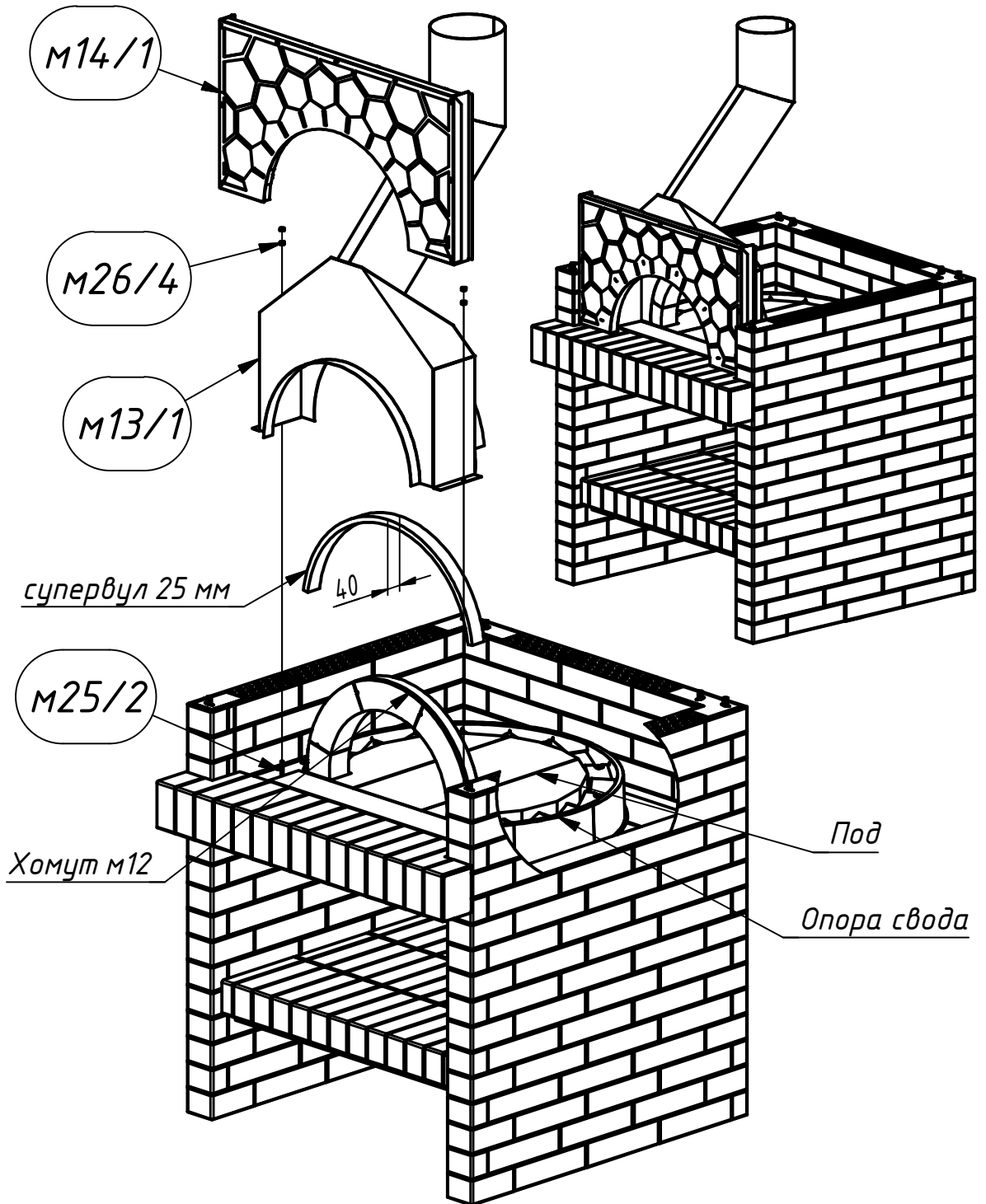


Вкручиваем шпильки М21, устанавливаем блоки четвертого ряда, закрепляем их пластинами М2 и М3 и крепим высокими гайками М22.
Блоки 41 и 43 – пропилами вперед!

Лист 10 из 20
Модуль Помпейка
(схема сборки)

Шаг 11

Шаг 11



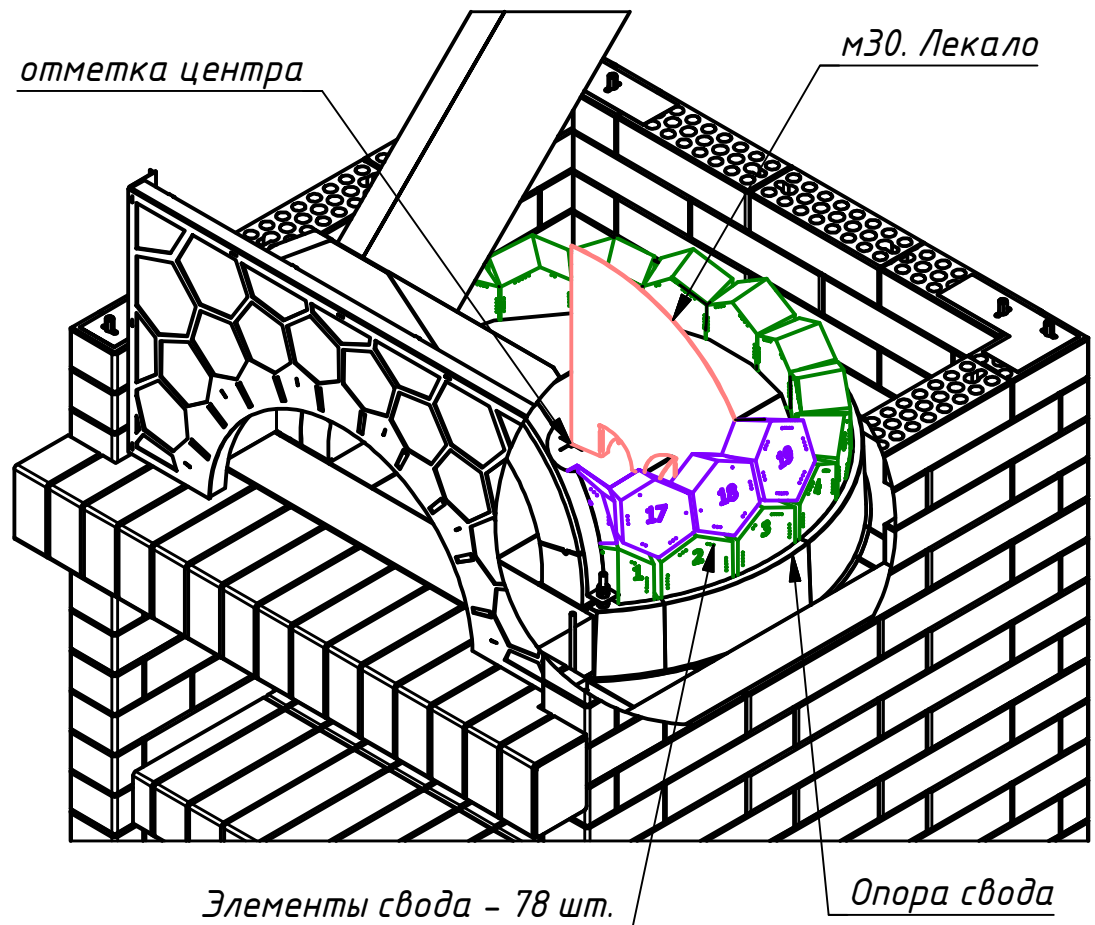
Надеваем дымоборник м13 на хомут м12 через полосу супервула 25 мм и на шпильки м25 (см. шаг 7). Сверху вставляем фронтальную панель м14.

Возможно, придётся скорректировать положение опоры свода и пода – они должны немного двигаться по подложкам м9 и м10 (см. шаг 8).

Притягиваем дымоборник м13 к поду через шпильки м 25 гайками м26.

Лист 11 из 20
Модуль Помпейка
(схема сборки)

Шаг 12



Размечаем на полу центр свода. Отмеряем его от опоры свода. Ставим лекало м30 прямым углом на центр пола.

При повороте вокруг вертикальной оси лекало описывает своей дугой часть сферы - внутренность точки.

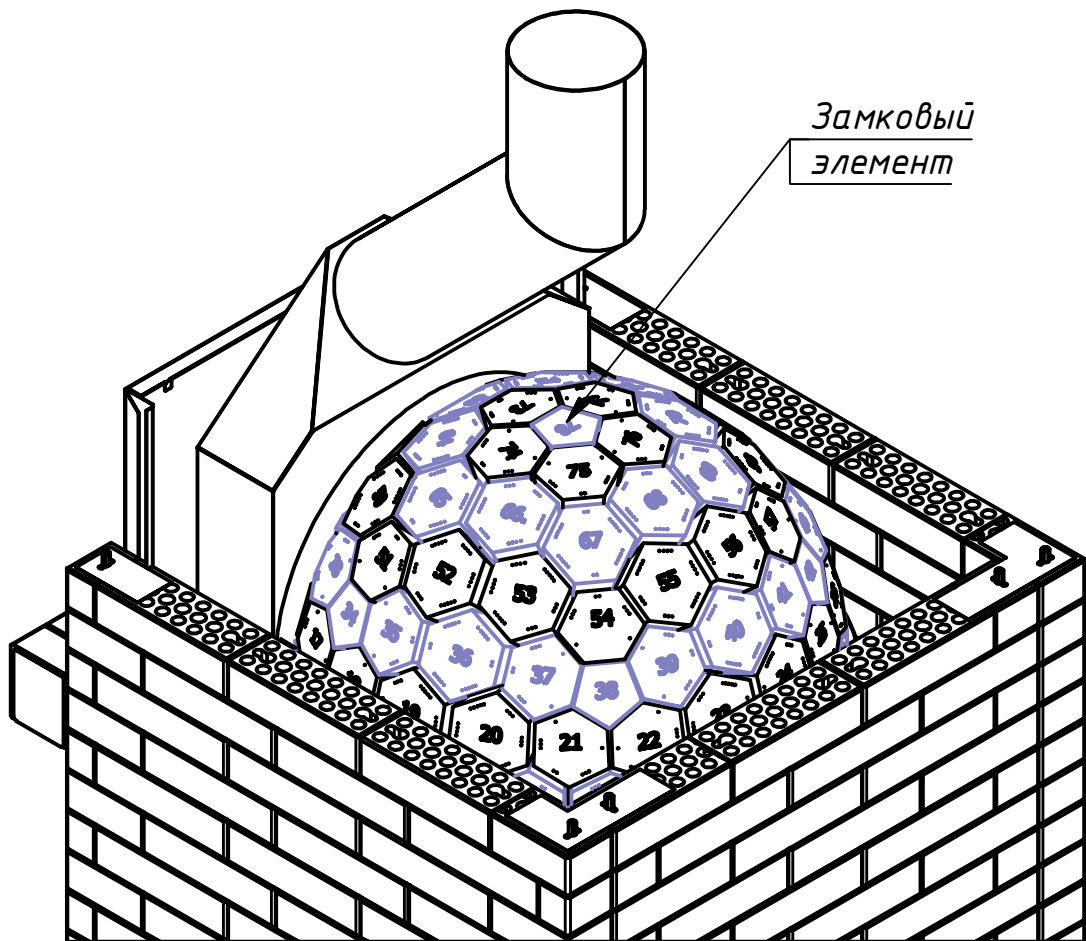
Устанавливаем на смесь шамотные детали свода по рядам, поворачивая лекало вслед за кладкой. Для удобства детали пронумерованы по рядам слева направо так, как они должны стоять в кладке.

Детали свода должны касаться серединой своей внутренней грани дуги лекала, а зазоры между смежными внутренними рёбрами должны быть ровными и одинаковыми, минимальной толщины. Верхние углы соседних элементов должны быть на одном уровне ± 1 мм. Слой смеси между элементами и опорой свода минимальный (1-2 мм).

Если дымоборник сильно мешает, его можно снять вместе с фронтальной панелью и установить обратно после сборки свода.

Лист 12 из 20
Модуль Помпейка
(схема сборки)

Шаг 13



Аналогично устанавливаем на смесь остальные ряды свода в соответствии с номерами.

Подрезанные элементы свода, примыкающие к хайлу, зацепляются за его выступ.

Внутренние швы минимальны 1-2 мм, наружные 3-6 мм.

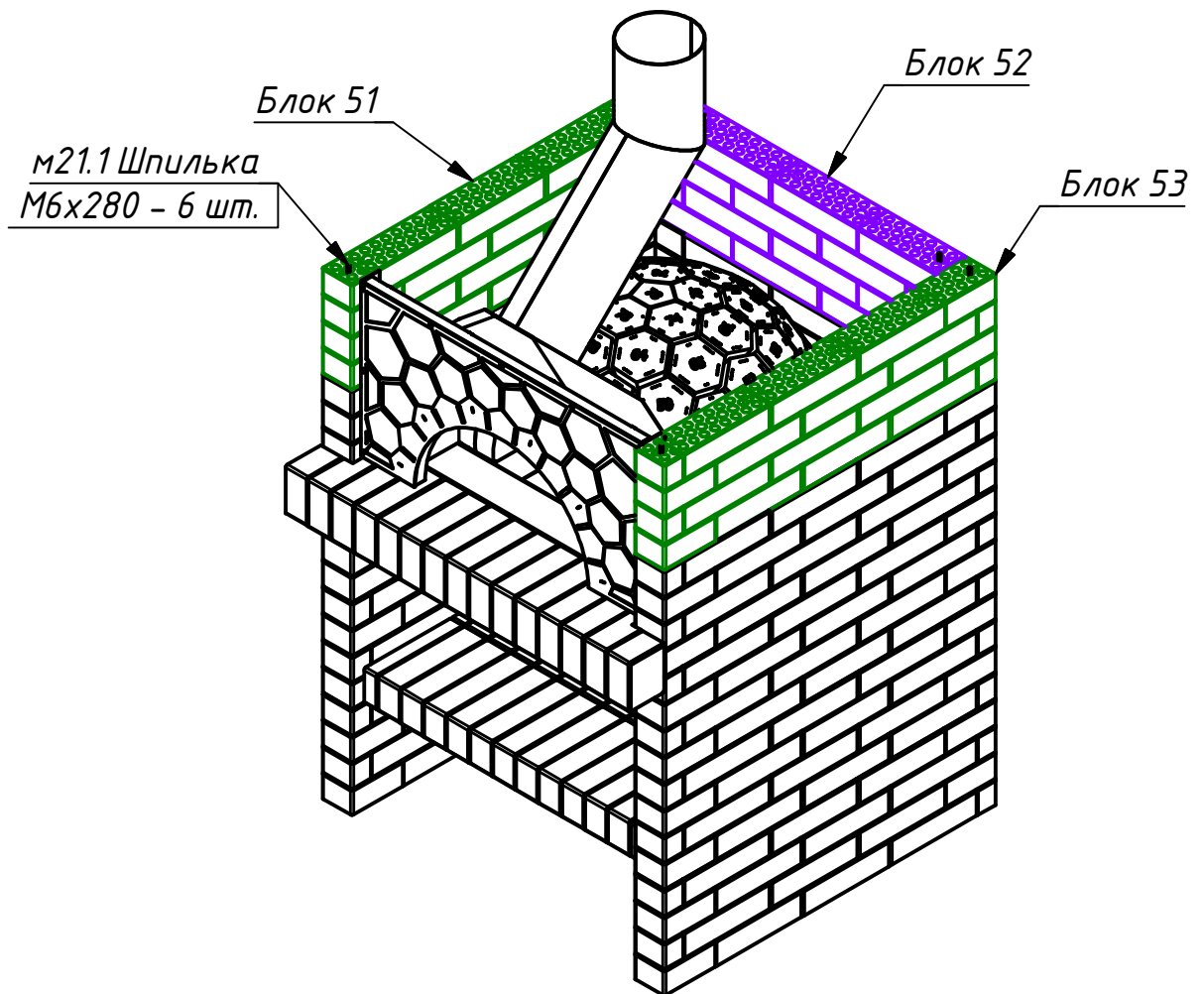
При сборке верхних рядов удобно затворить смесь погуще, чтобы элементы не съезжали.

После установки замка вымыть внутреннюю поверхность свода и, при необходимости, резиновой киянкой подкорректировать положение неровно стоящих элементов.

После сборки свода можно начать его утеплять супервулом из комплекта. При этом надо стремиться, чтобы фрагменты следующего слоя перекрывали стыки между фрагментами предыдущего.

Лист 13 из 20
Модуль Помпейка
(схема сборки)

Шаг 14

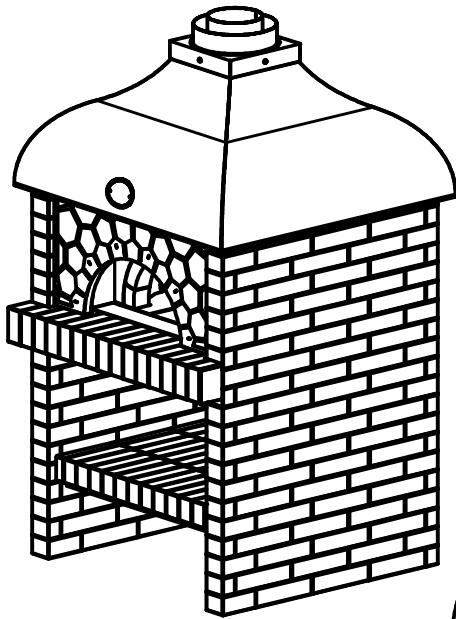


После установки последнего ряда блоков облицовки продолжаем утепление свода супервулом. Сверху утепление желательно завершить цельным куском супервула (или двумя), плотно притыкая его к кирпичным блокам и к дымоборнику.

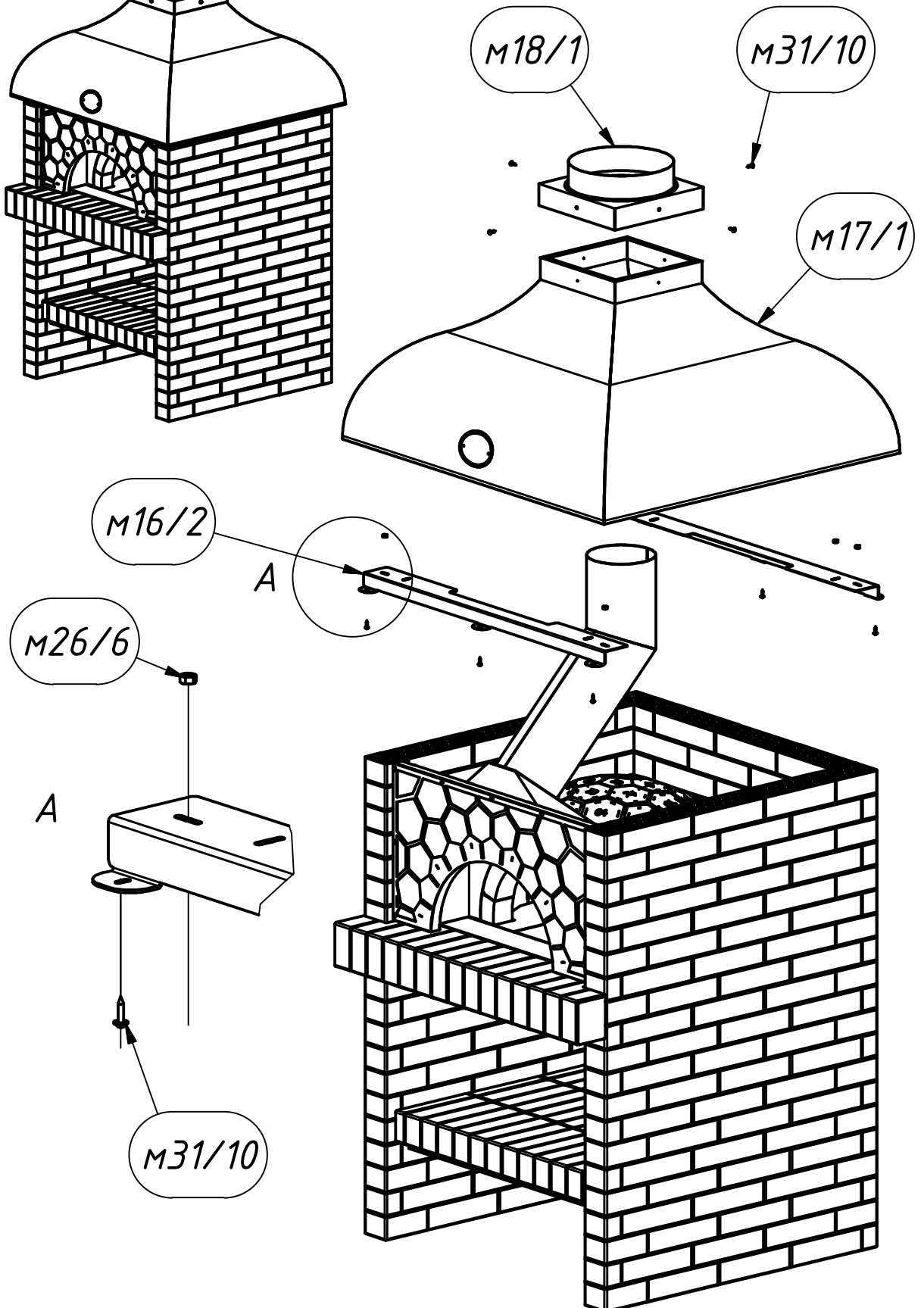
Сам дымоборник мы утеплять не советуем – на сохранение тепла это не повлияет, а чем меньше дымоборник будет нагреваться, тем дольше прослужит.

Лист 14 из 20
Модуль Помпейка
(схема сборки)

Шаг 15

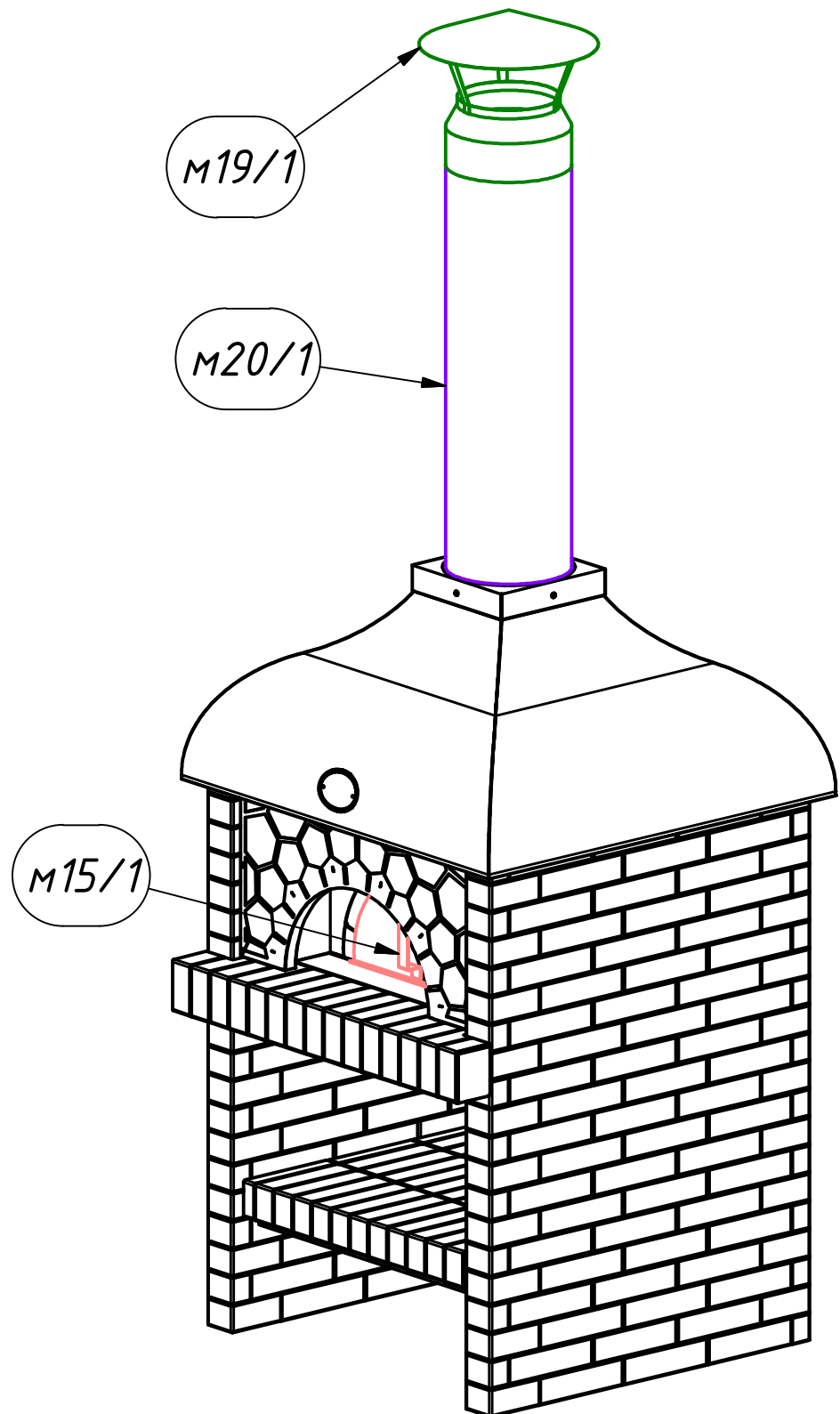


Шаг 15



Лист 15 из 20
Модуль Помпейка
(схема сборки)

Шаг 15



Вуаля!

Лист 16 из 20
Модуль Помпейка
(схема сборки)

Комплектация:

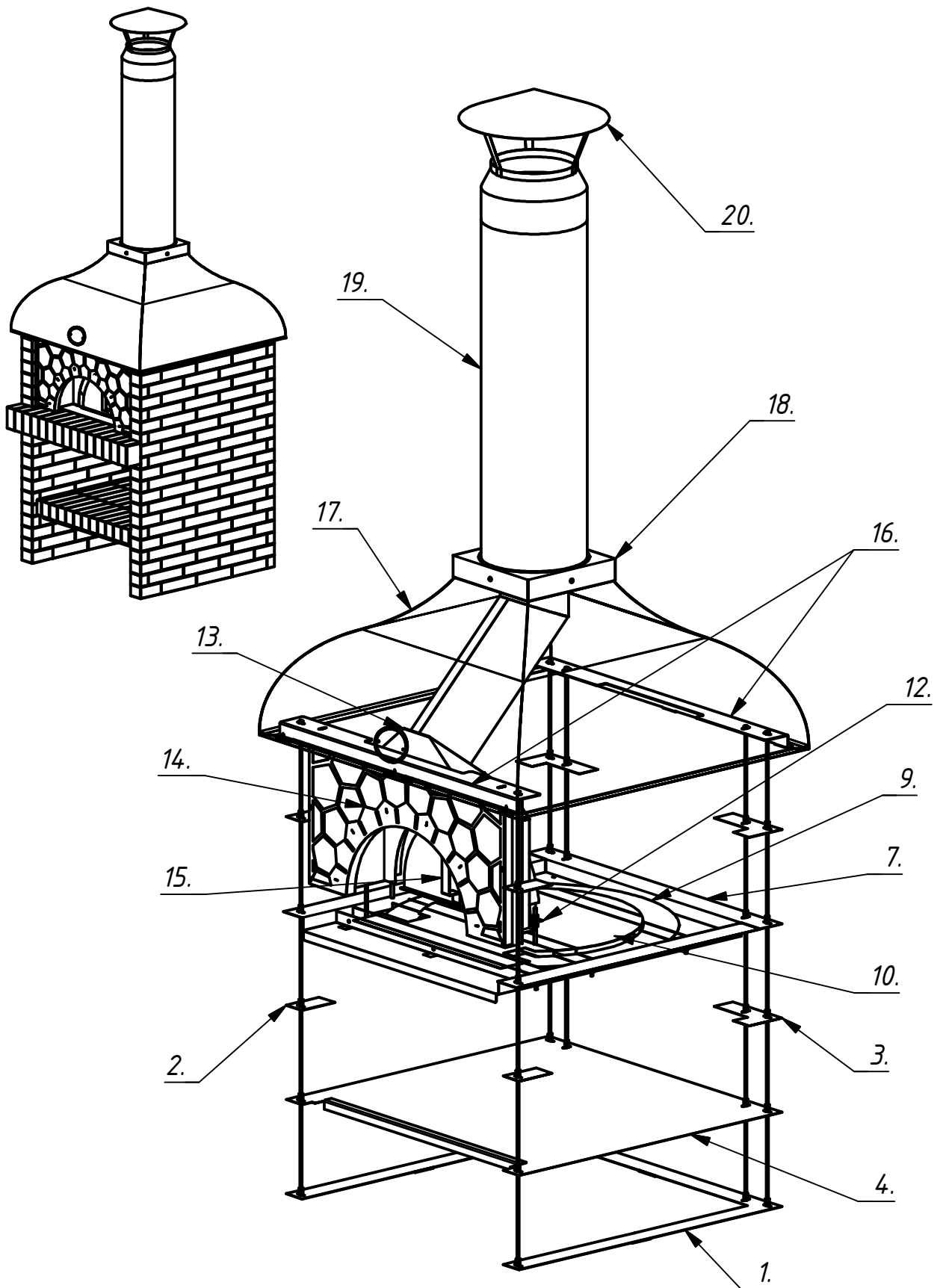
Детали из металла:

1. Пластина стартовая – 1 шт.
2. Пластина передняя – 4 шт.
3. Пластина задняя – 4 шт.
-
9. Подложка свода – 1 шт.
10. Подложка пода – 1 шт.
-
12. Хомут хайла – 1 шт.
13. Дымосборник – 1 шт.
14. Фронтальная панель – 1 шт.
15. Заслонка – 1 шт.
16. Профиль зонта – 2 шт.
17. Зонт внешний – 1 шт.
18. Стартовая площадка для “модуль Помпейка КДМ” – 1 шт.
19. Коническое окончание с флюг. – 1 шт.
– черн. / оц. 230x280 мм
20. Труба изолированная – 1 шт.
– черн. / оц. 230x280x1000 мм

21. Шпилька М6x260мм – 24 шт.
- 21.1 Шпилька М6x280мм – 6 шт.
22. Гайка М6 высокая – 30 шт.
23. Шайба М10 усиленная – 6 шт.
24. Болт М6 потай короткий – 6 шт.
25. Шпилька М6x150мм – 2 шт.
26. Гайка М6 х 5 мм – 14 шт.
27. Шпилька М8x150мм – 2 шт.
28. Гайка М8 х 5 мм – 6 шт.
29. Болт М6 – 8 шт.
30. Лекало – 1 шт.
31. Саморез – 10 шт.
32. Пчела из латуни с магнитом – 1 шт.

Лист 17 из 20
Модуль Помпейка
(схема сборки)

Расположение мет. деталей в печи:



Лист 18 из 20
Модуль Помпейка
(схема сборки)

Комплектация:
Кирпичные блоки:

Блоки 11, 13, 21, 23,
31, 33, 41, 43, 51, 53 - 10 шт.

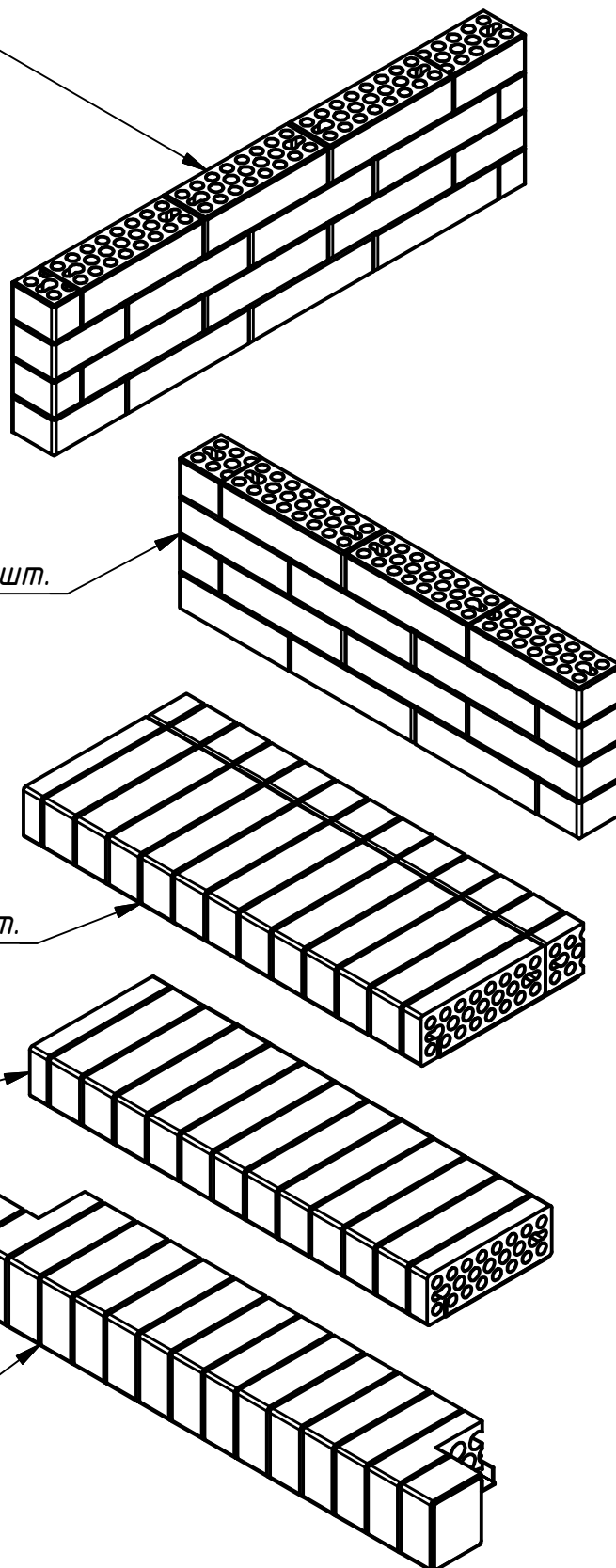
Блоки 41, 43, 51, 53
- с пропилом под
фронт. панель.

Блоки 12, 22, 32, 42, 52 - 5 шт.

Полка 1 - 1 шт.

Полка 2 - 2 шт.

Полка 3 - 1 шт.

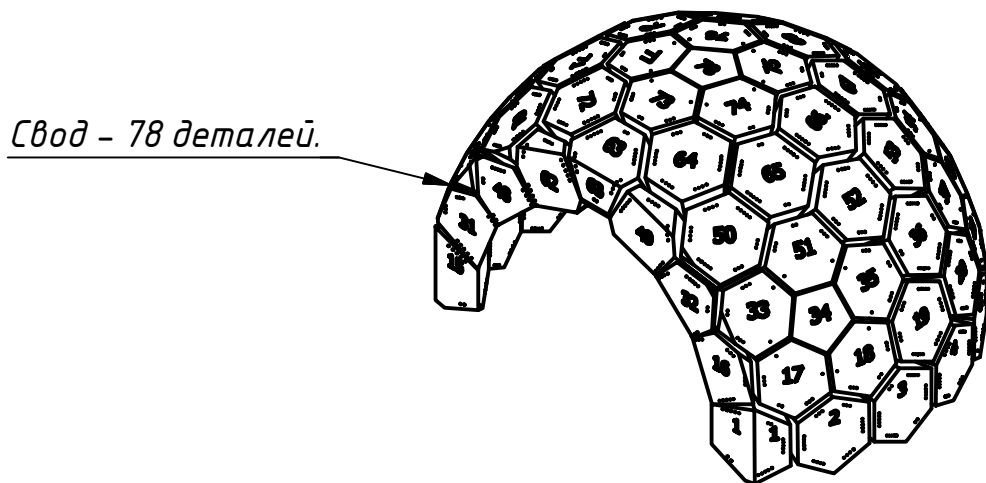
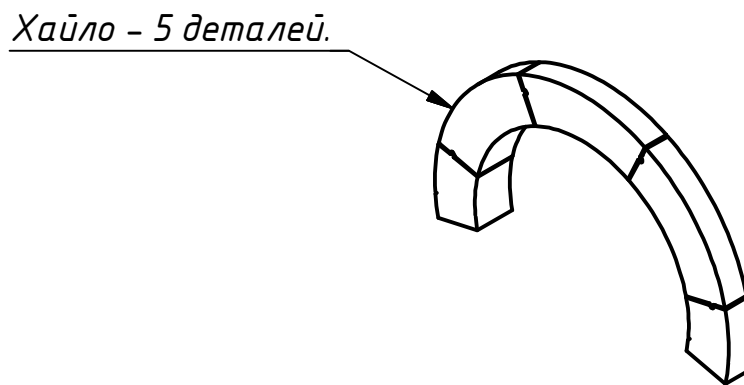
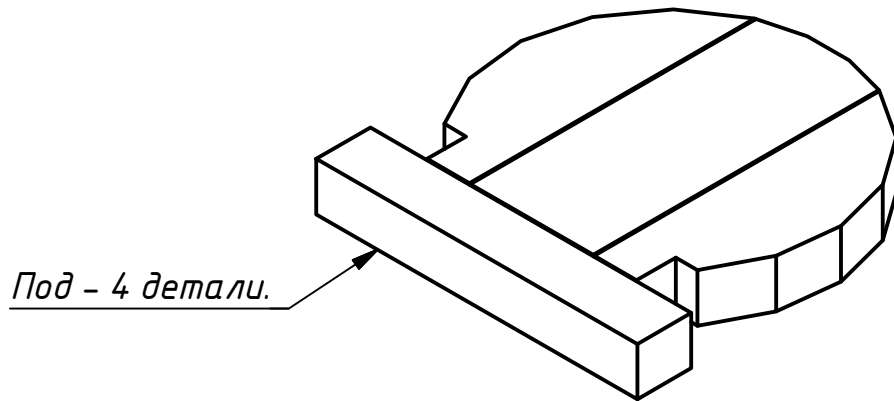


Модуль Помпейка

(схема сборки)

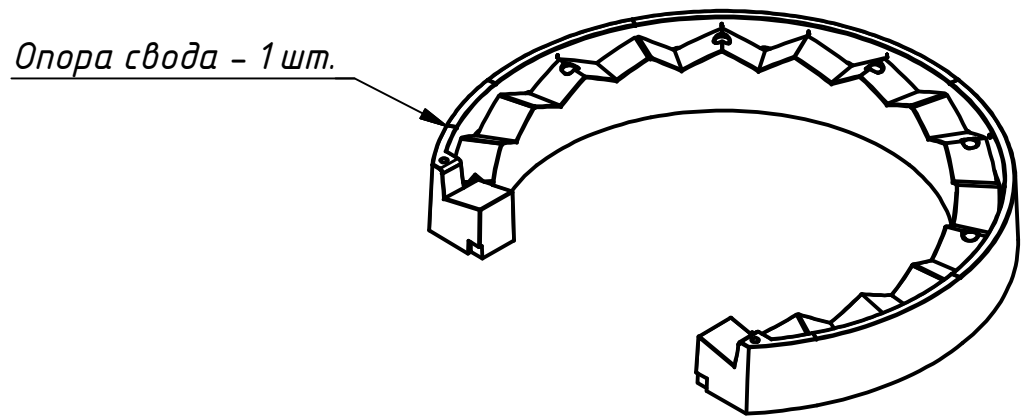
Комплектация:

Детали из шамота:



Модуль Помпейка (схема сборки)

Комплектация:
Детали из бетона:



Комплектация:
Прочее:

1. Супервул 25 мм - 1,2м x 3,5м
2. Смесь для "модуль Помпейка КДМ" - 1 мешок (25 кг).
3. Герметик - 2 шт.